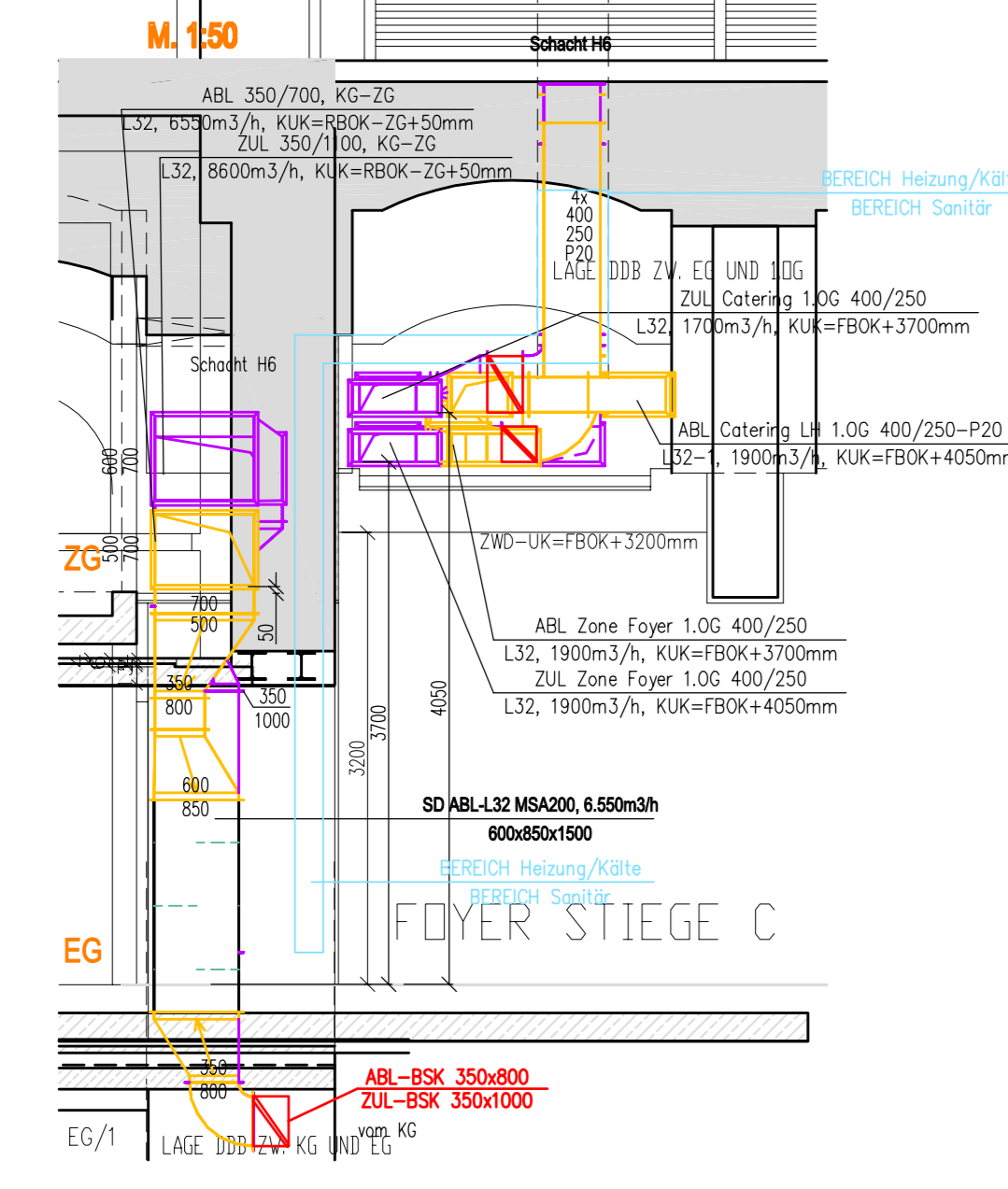
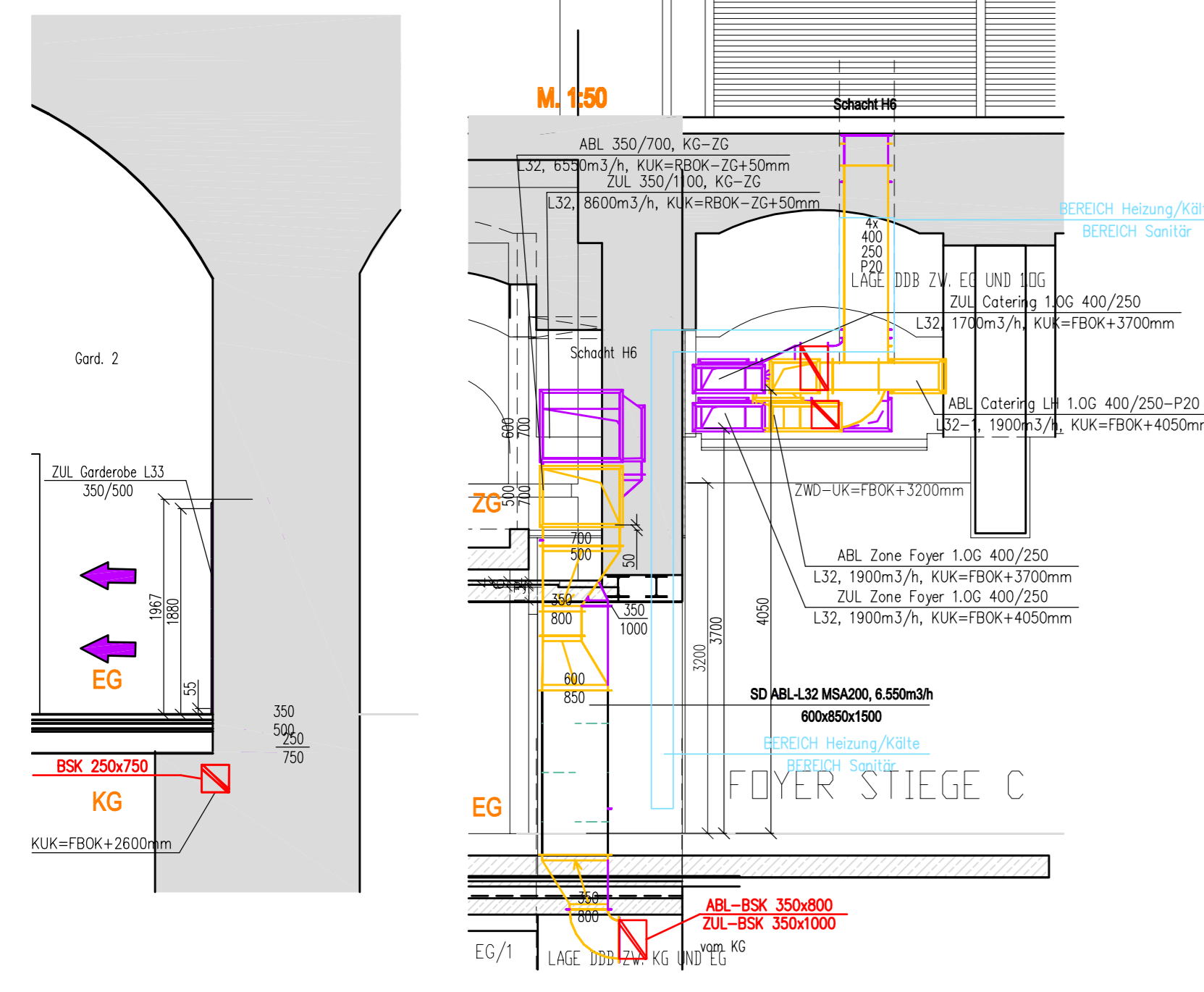
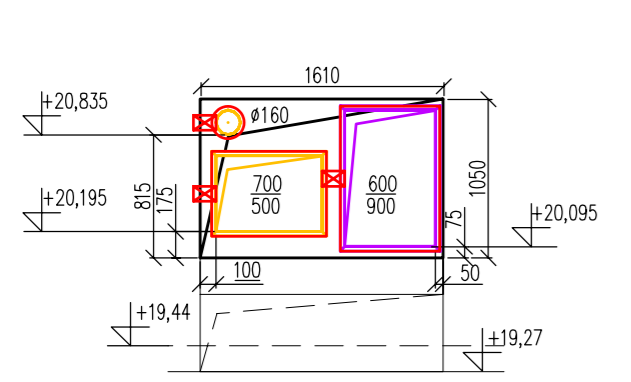


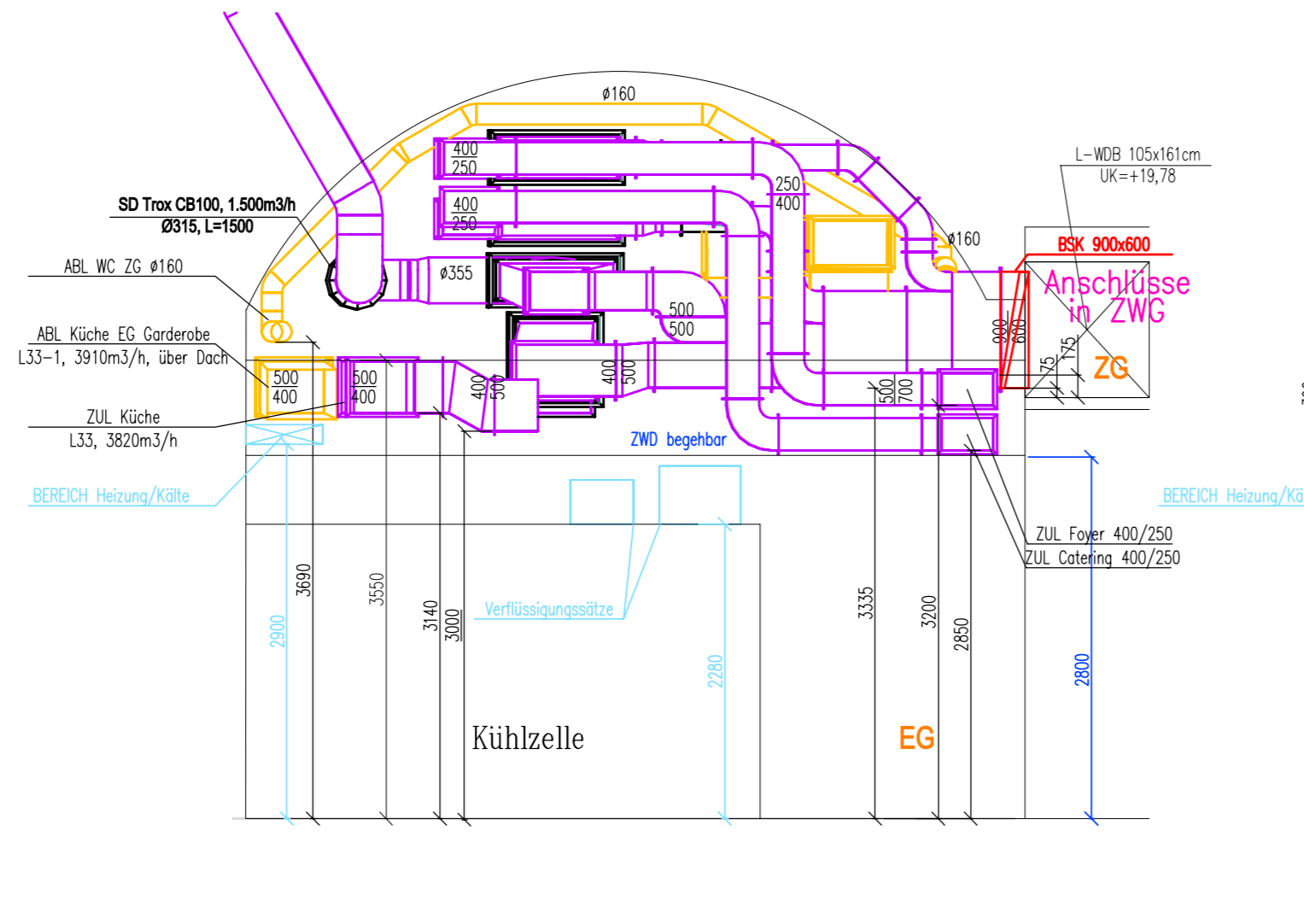
SCHNITT 5-5
M. 1:50



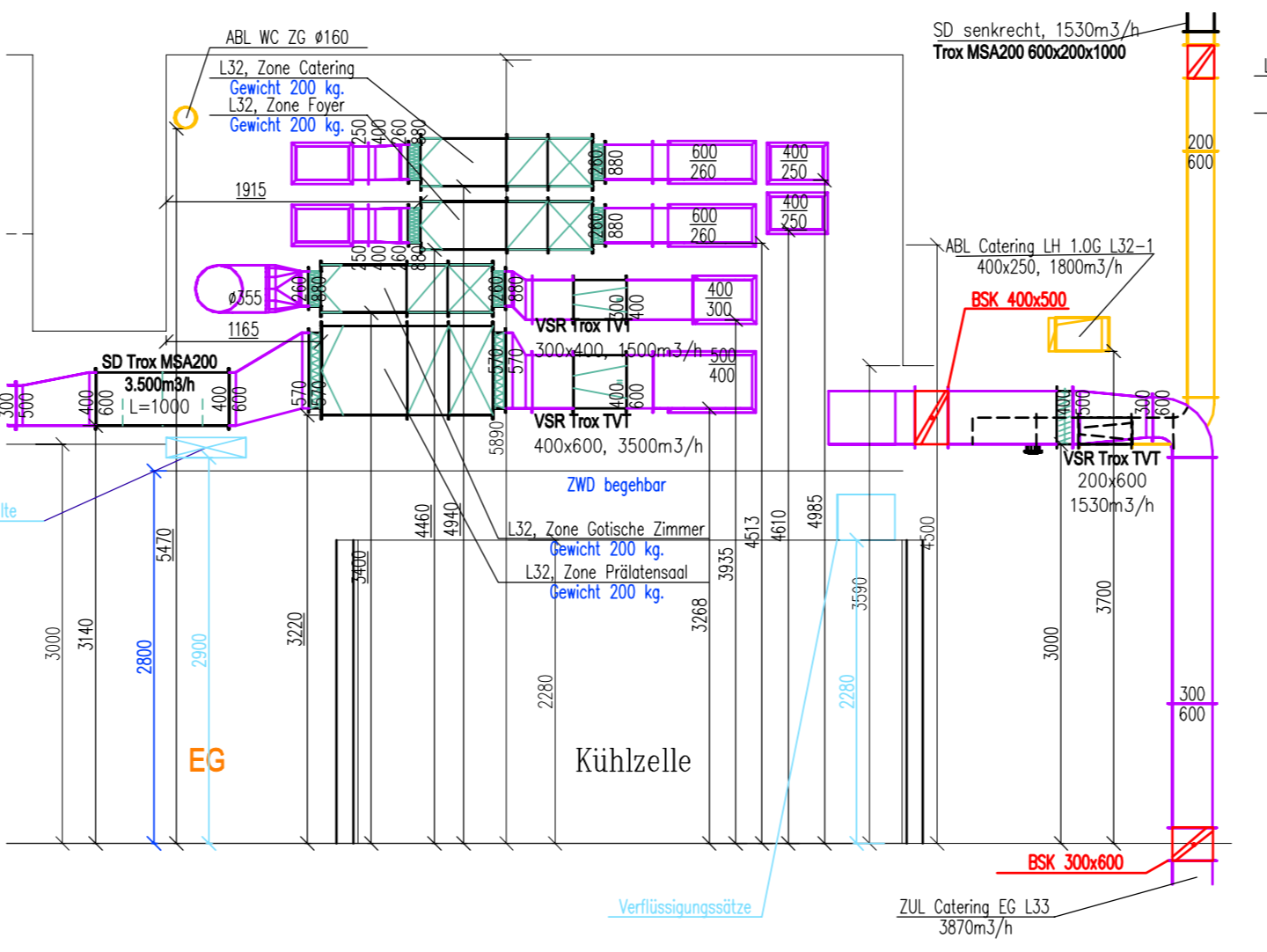
ANSICHT G1-G1
M. 1:50



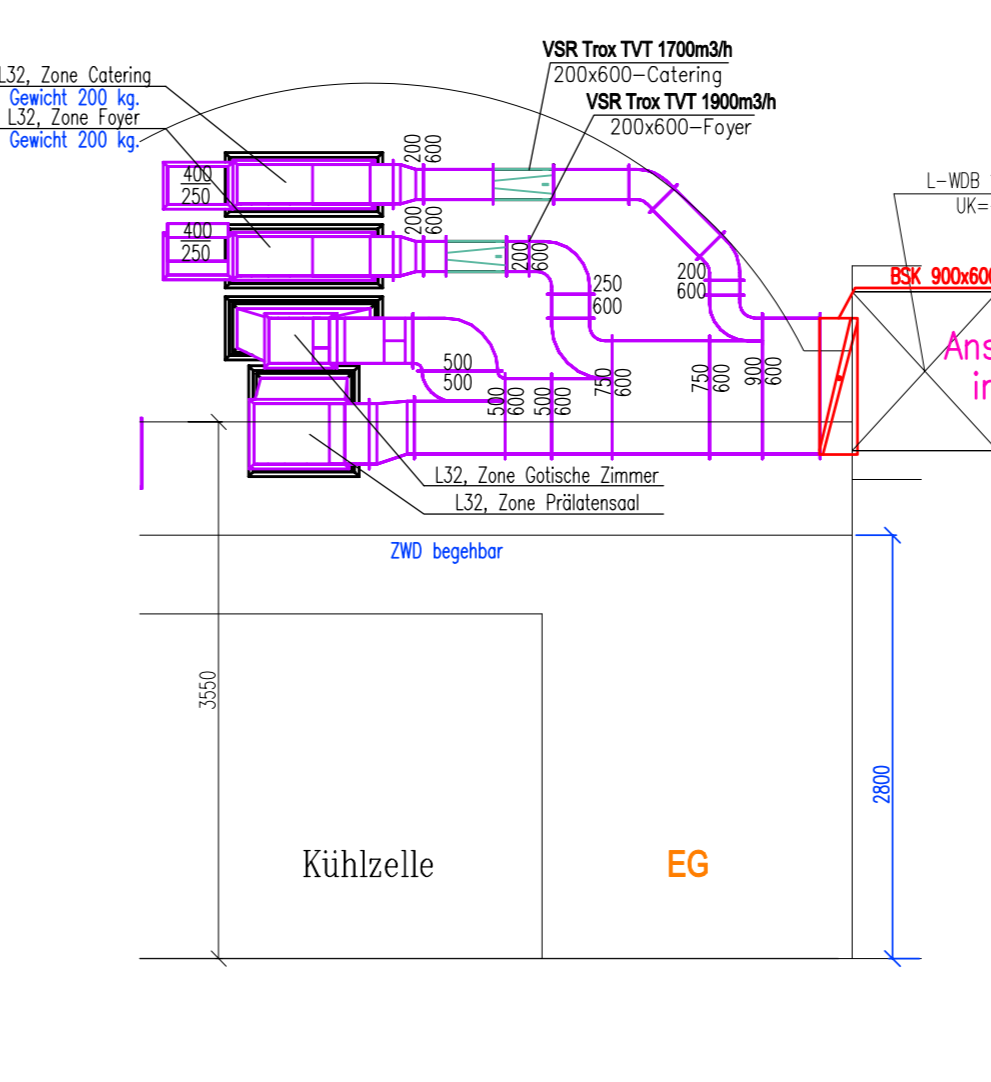
SCHNITT B-B
M. 1:50



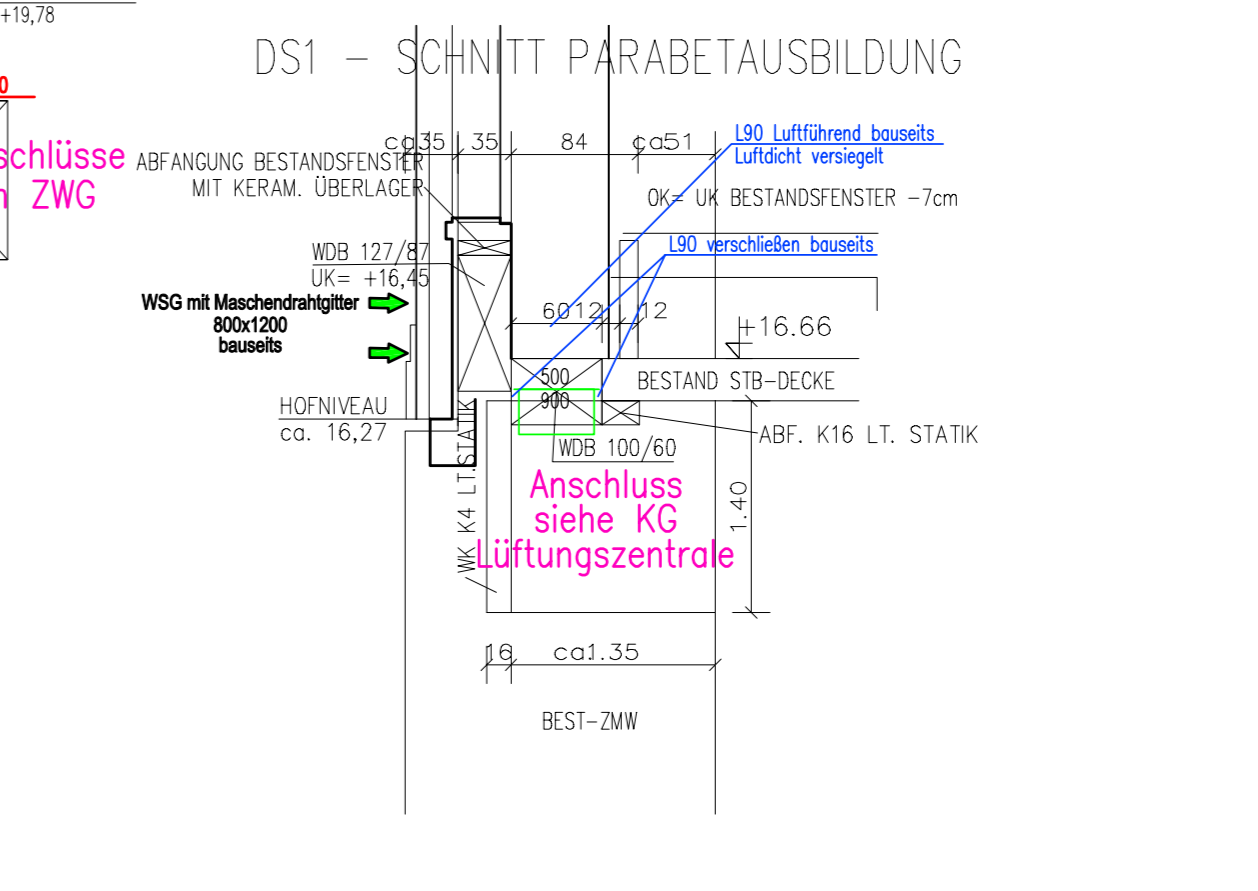
SCHNITT C-C
M. 1:50



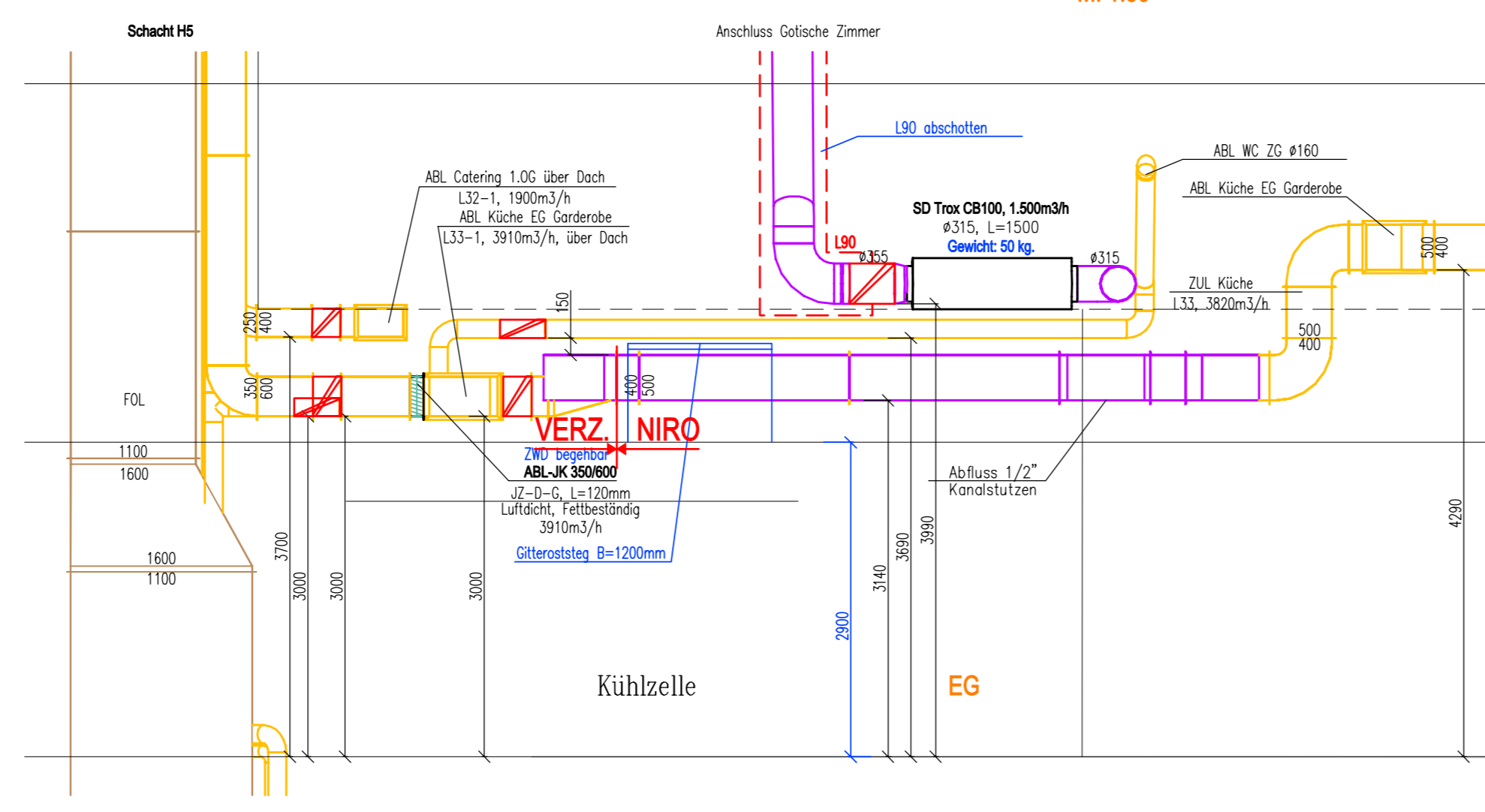
SCHNITT D-D
M. 1:50



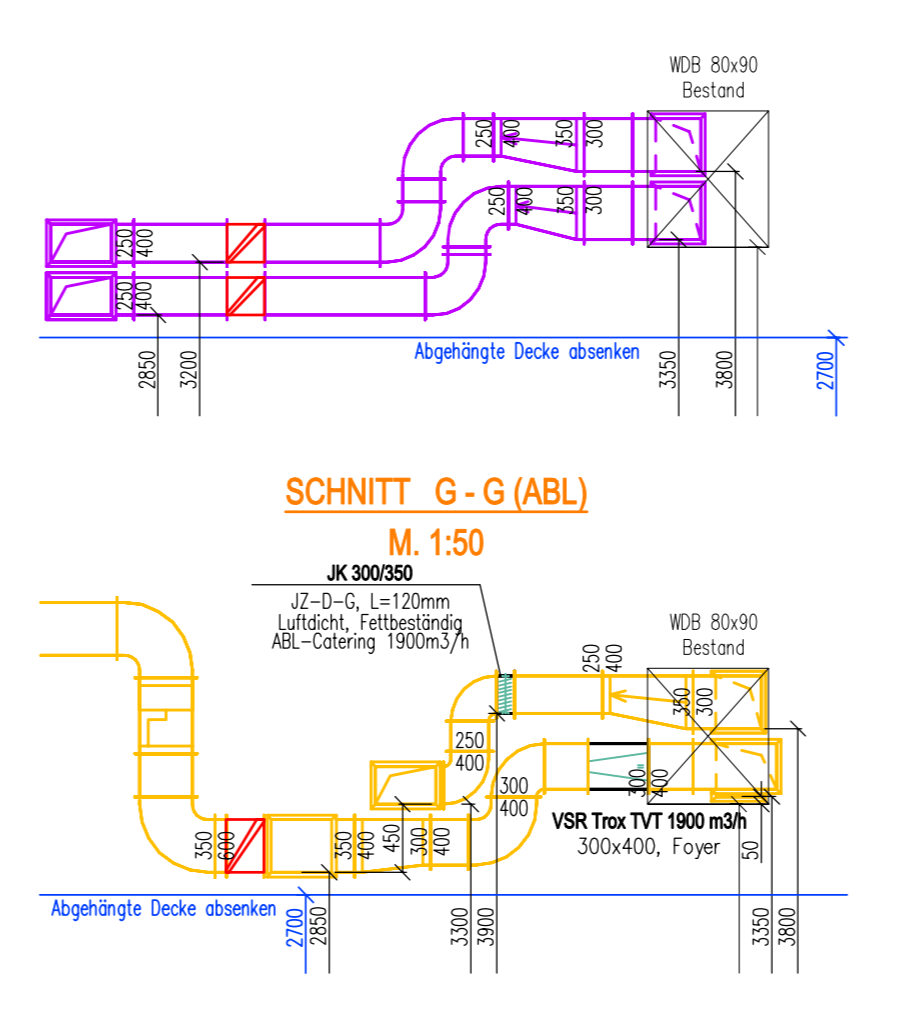
SYSTEMSCHNITT M. 1:50
AUL-Anschluss EG



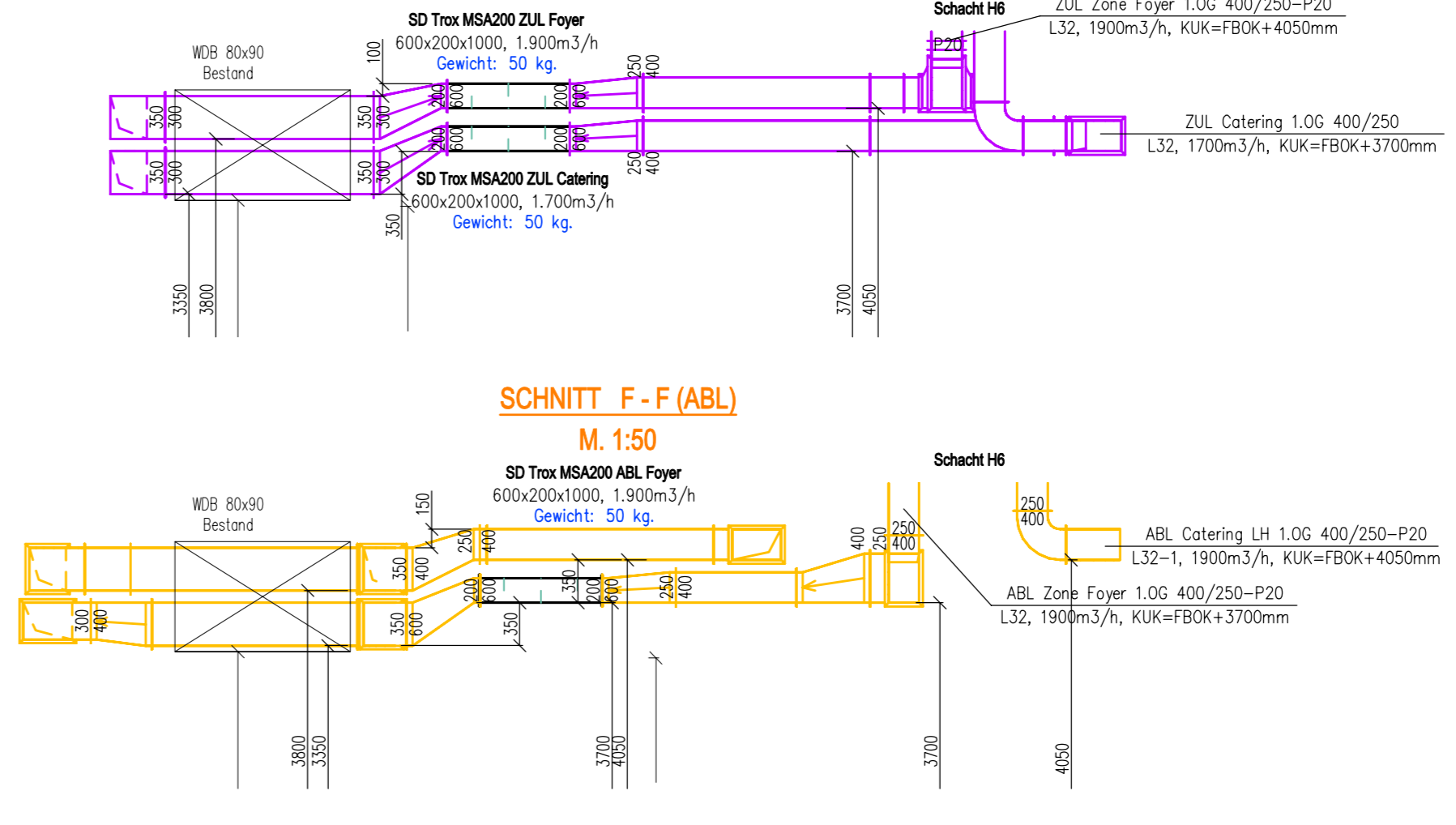
SCHNITT E-E
M. 1:50



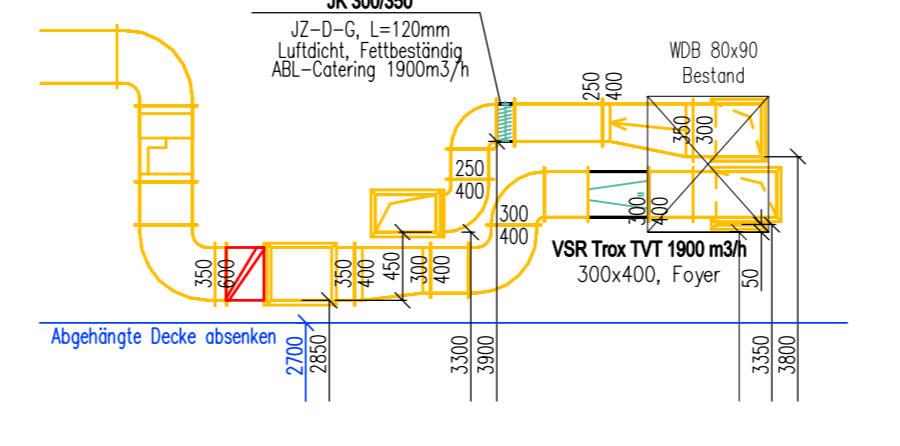
SCHNITT G-G (ZUL)
M. 1:50



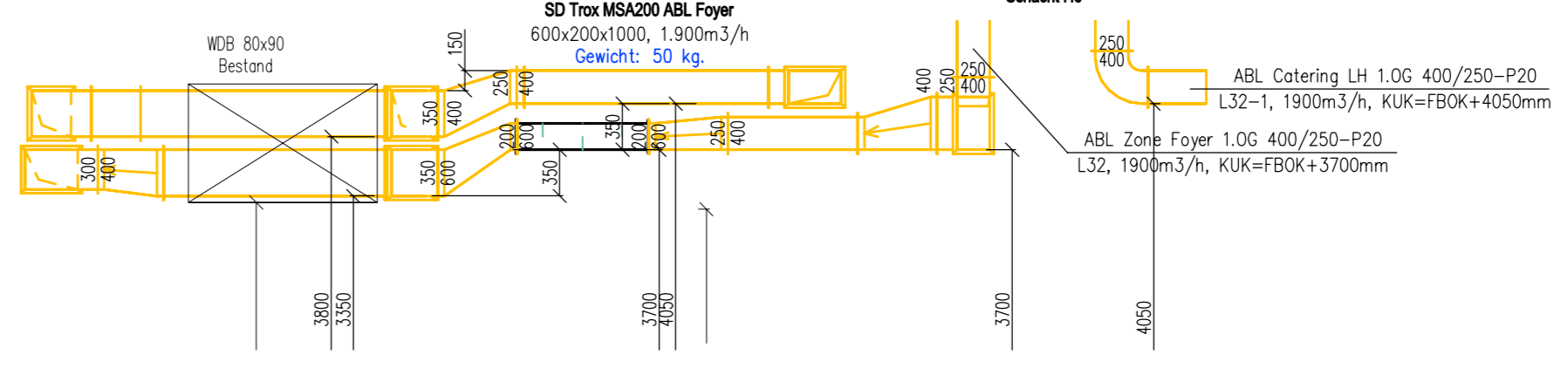
SCHNITT F-F (ZUL)
M. 1:50



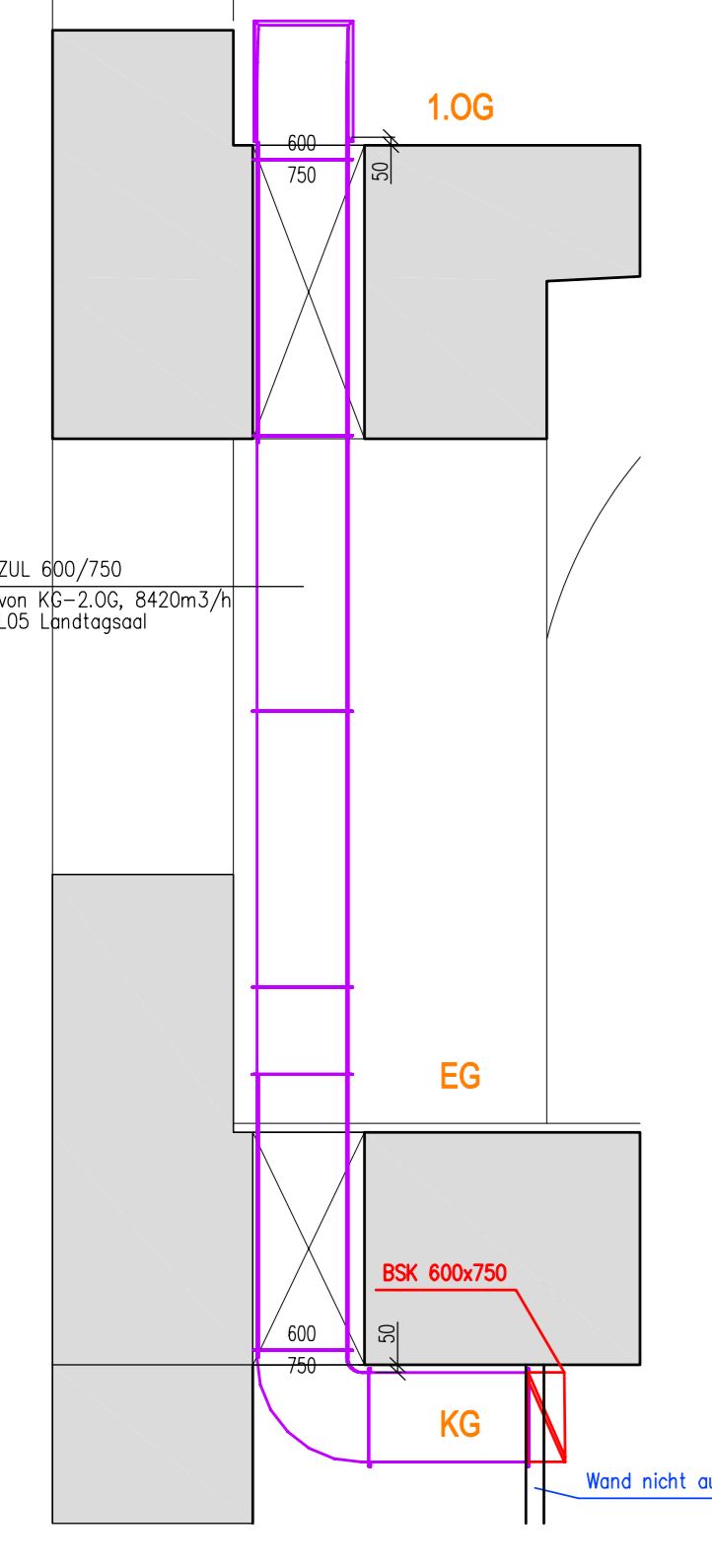
SCHNITT G-G (ABL)
M. 1:50



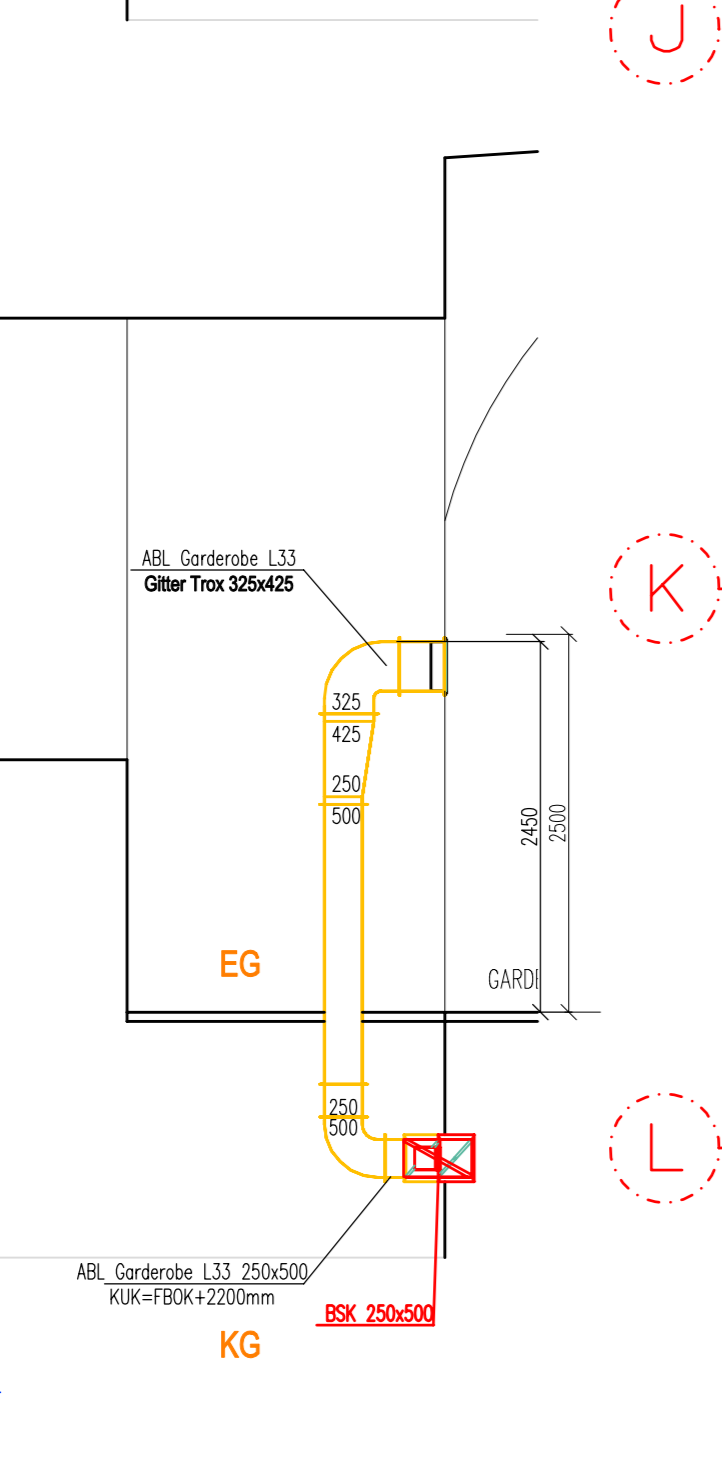
SCHNITT F-F (ABL)
M. 1:50



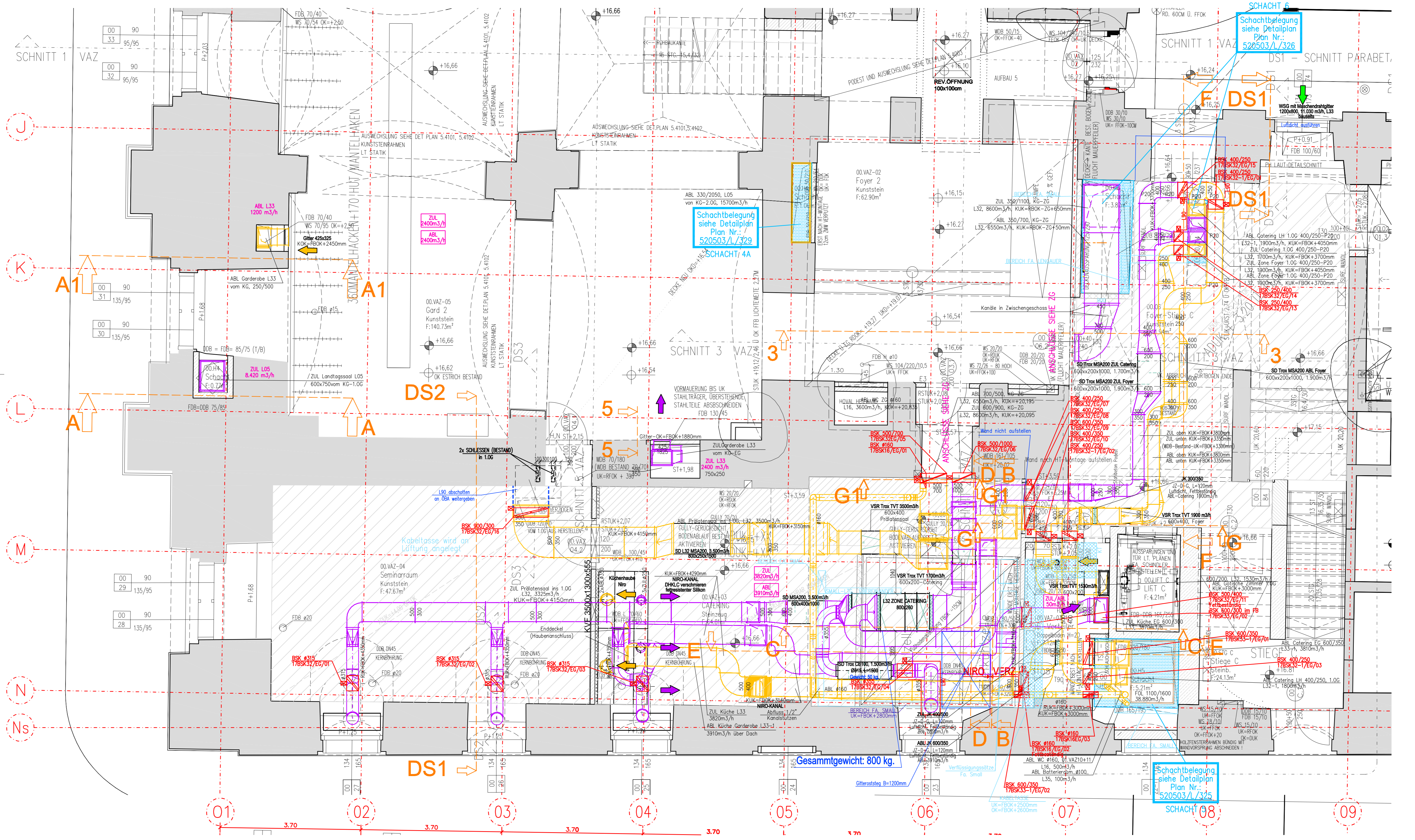
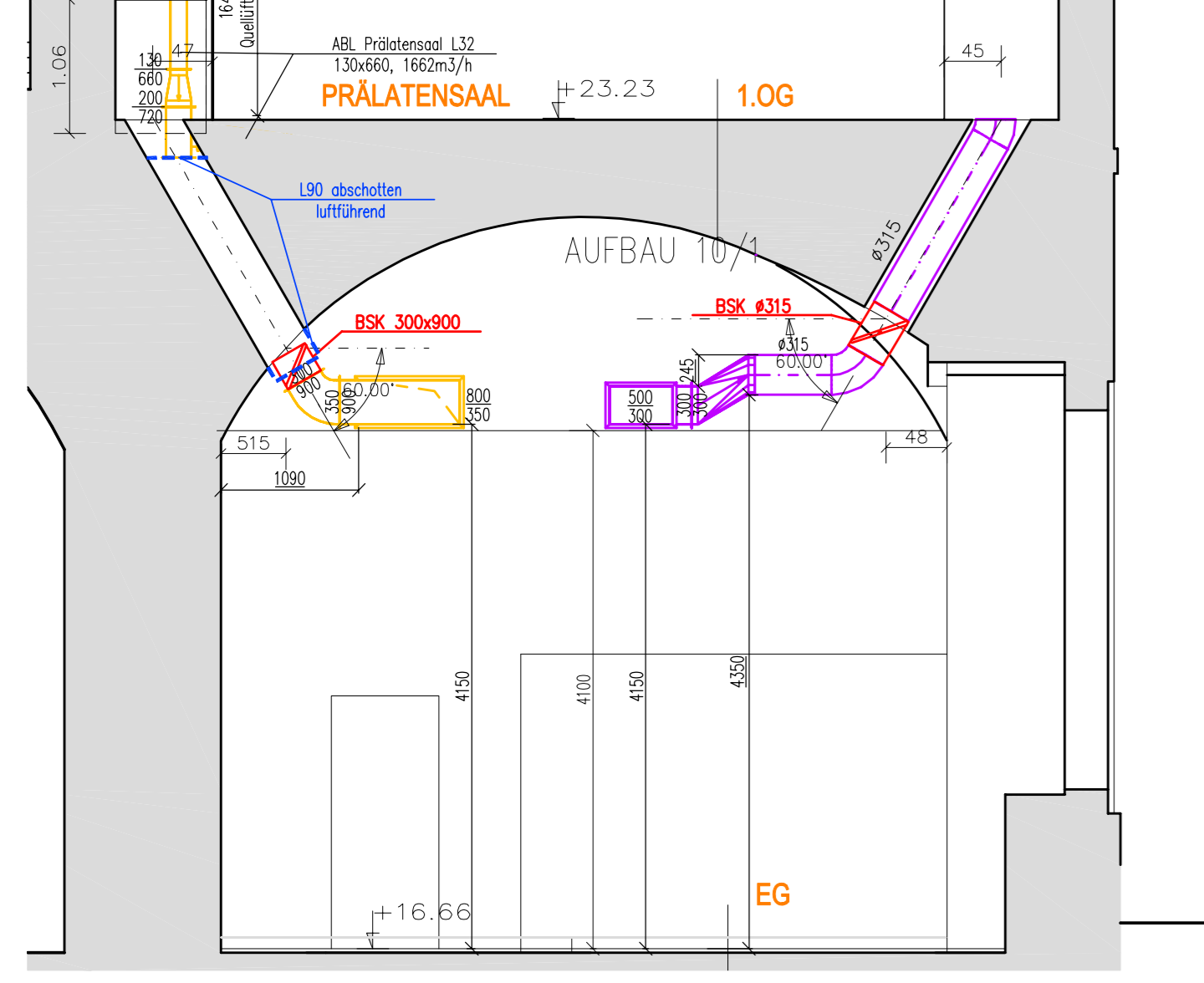
SCHNITT A-A
M. 1:50



SCHNITT A1-A1
M. 1:50



SCHNITT DS1-DS2
M. 1:50



GRUNDRISS – LÜFTUNGSGEWERK
AUSFÜHRUNGSPROJEKT
VERANSTALTUNGSZENTRUM

Errichtungsjahr: 2004
M. 1:50

